

BT-FR760-120000NNN

1200 万像素 1" CMOS 智能读码器

BT-FR760-120000NNN 型号智能读码器内置读码算法，可有效读取多种码制的一维码和二维码，读取速度最高可达 84 个码/秒。同时基于深度学习算法，鲁棒性强，可应对各类复杂情况。通过配合物流专用高亮度补光灯可达到较大景深，广泛应用于快递物流行业。



RoHS

功能特性：

- 单颗拥有千万像素视野，简化读码器方案设计和安装调试
- 支持视野内多码制和多条码的高速不间断识别
- 可应对物流场景中的各类畸变、褶皱、脏污、破损等复杂情况
- 千兆网络传输，支持原图存档和面单抠取旋正
- 支持组网，完成多颗读码器系统构建
- IP67 防护，无惧严苛的工业应用环境

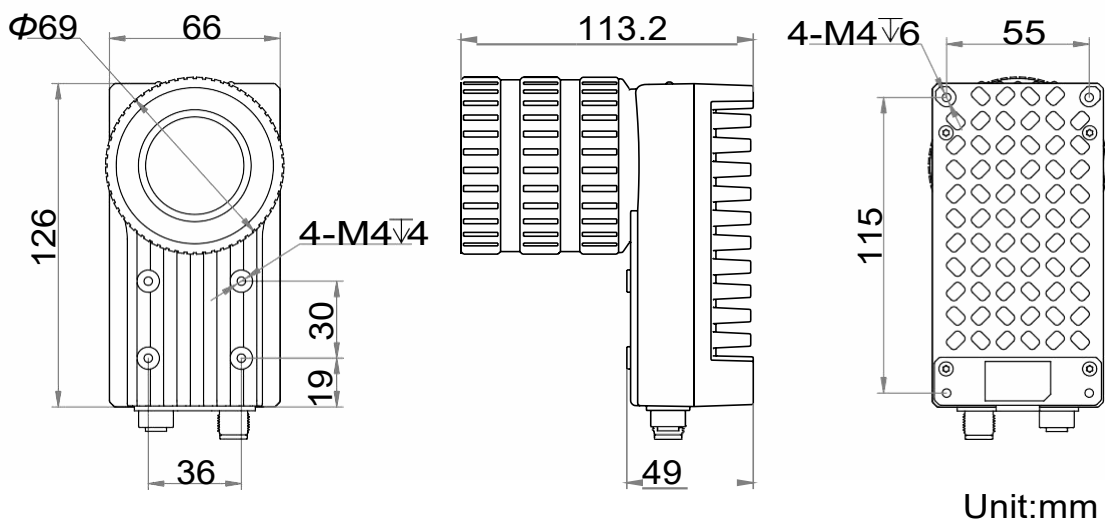
应用行业：

快递零担、机场、电商仓储物流

订货型号：

MV-ID6120PM-00C-NNG

外形尺寸：



技术参数

参数	型号	BT-FR760-120000NNN
		1200 万像素 1" CMOS 智能读码器
性能		
条码类别		一维码: Code 39, Code 128, Code 93, ITF25, CodaBar, EAN8, EAN13, UPCA, UPCE 等 二维码: QR, DM 等
最大处理帧率		28 fps
最大读取速度		84 个码/秒
传感器类型		CMOS, 全局快门
像元尺寸		3.2 μm \times 3.2 μm
靶面尺寸		1"
分辨率		4096 \times 3072
曝光时间		16 μs ~ 1 sec
增益		0 ~ 40 dB
黑白/彩色		黑白
通讯协议		SmartSDK, TCP Client, Serial, FTP, HTTP, TCP Server
电气特性		
数据接口		Gigabit Ethernet (1000 Mbit/s)
数字 I/O		12-pin M12 接头提供电源和 I/O, 包含 3 路光耦隔离输入 (LineIn 0/1/2), 3 路光耦隔离输出 (LineOut 0/1/2), 1 路 RS-232
供电		12 ~ 24 VDC
最大功耗		12 W@24 VDC
结构		
镜头接口		C-Mount
光源		不含自带光源
镜头罩		含镜头罩
外形尺寸		126 mm \times 66 mm \times 113.2 mm
重量		约 750 g
IP 防护等级		IP67 (正确安装镜头防水罩情况下)
温度		工作温度 0 ~ 50 $^{\circ}\text{C}$, 储藏温度 -30 ~ 70 $^{\circ}\text{C}$
湿度		20% ~ 95%RH 无冷凝
一般规范		
软件		IDMVS
认证		CE, FCC, RoHS

推荐配件:

- 镜头: 海康机器人 KF 系列 FA 镜头
- 读码光源: MV-LB-230-230-4030WL-A