

## BT-FR650-016

### 160 万像素智能读码器

BT-FR650-016 型号智能读码器，自带机械变焦镜头，可高速读取多种码制的一维码和二维码，读取速度最大可达 90 个码/秒。同时使用海康自研的深度学习算法，鲁棒性强，可识别多种复杂条码。



#### 功能特性：

- 优秀 Sensor 提供优异图像，内置深度学习读码算法，可高效读取多种码制的条码，鲁棒性强
- 机械变焦镜头，自动完成对焦，调试简便
- IO 接口丰富，可接入多路输入、输出信号，支持 RS232 串口
- 支持 TCP/IP, Serial, FTP, HTTP 等传输协议
- 丰富的指示灯，用于安装调试和状态显示
- IP67 防护，无惧严苛的工业应用环境

#### 订货型号：

8 mm 焦距智能读码器：BT-FR650-016S08WBN

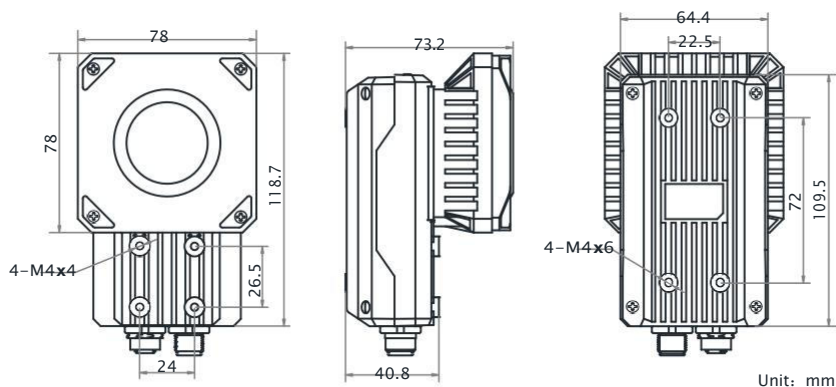
12 mm 焦距智能读码器：BT-FR650-016S12WBN

15 mm 焦距智能读码器：BT-FR650-016S15WBN

#### 应用行业：

3C, 食药品, 电子半导体, 汽车零配件

#### 外形尺寸：



## 技术参数

型号	BT-FR650-016S08WBN	BT-FR650-016S12WBN	BT-FR650-016S15WBN
参数	160 万像素智能读码器		
<b>通用</b>			
条码类别	一维码: Code 39, Code 93, Code 128, CodaBar, EAN, ITF25 等 二维码: QR, DM 等		
最大处理帧率	60 fps		
最大读取速度	90 个码/秒		
传感器类型	CMOS, 全局快门		
像元尺寸	3.45 $\mu\text{m}$ $\times$ 3.45 $\mu\text{m}$		
靶面尺寸	1/2.9"		
分辨率	1440 $\times$ 1080		
曝光时间	16 $\mu\text{s}$ ~ 1 sec		
增益	0 ~ 15 dB		
黑白/彩色	黑白		
通讯模式	SmartSDK, TCP Client, Serial, FTP, HTTP, TCP Server		
<b>电气特性</b>			
数据接口	Gigabit Ethernet (1000Mbit/s)		
数字 I/O	12-pin M12 接头提供电源和 I/O, 包含 3 路光耦隔离输入, 3 路光耦隔离输出, 1 路 RS-232 输入, 1 路 RS-232 输出		
供电	24 VDC		
功耗	<12 W@24 VDC (启用自带补光灯)		
<b>结构</b>			
镜头焦距	8 mm	12 mm	15 mm
镜头接口	M12-Mount, 可机械变焦		
镜头罩	透明镜头罩, 可选偏振镜头罩		
光源	白光, 可选红光/蓝光		
指示灯	电源指示灯 PWR, 网络指示灯 LNK/ACT, 用户指示灯 U1/U2		
外形尺寸	118.7mm $\times$ 78mm $\times$ 73.2mm		
重量	约 520 g		
IP 防护等级	IP67 (正确安装适当镜头防水罩的情况下)		
温度	工作温度 0~50 $^{\circ}\text{C}$ , 储藏温度-30~70 $^{\circ}\text{C}$		
湿度	20%~95%RH 无冷凝		
<b>一般规范</b>			
软件	IDMVS		